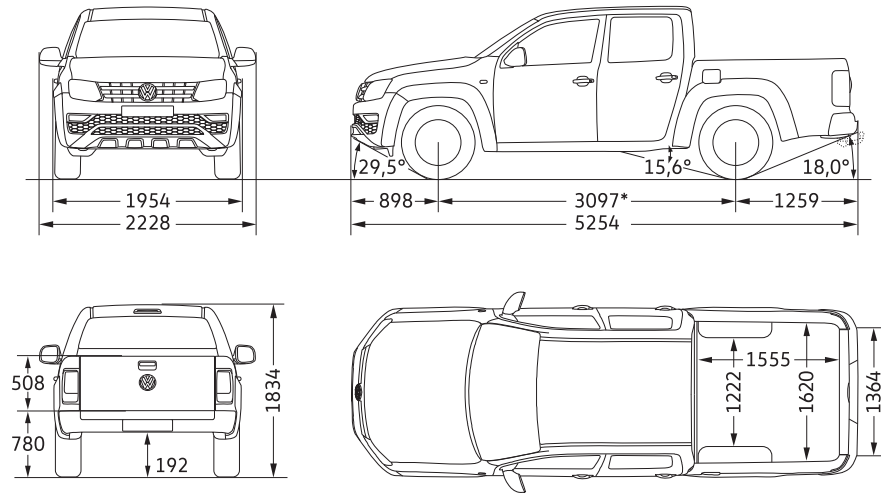


## Abmessungen.

### Amarok DoubleCab



\*Wert gilt bei Leergewicht. Beladen beträgt der Radstand 3.090 mm.

#### Fahrzeughöhe:

- mit Sonderausstattung Hardtop (mm)	1.844
- mit Sonderausstattung Stylingbar (Chrom) (mm)	1.878
- mit Sonderausstattung Lampenbügel inkl. LED-Scheinwerfern (mm)	2.018
- mit Sonderausstattung Lampenbügel inkl. Lampen (mm)	2.093

#### Fahrzeuglänge:

- ohne Stoßfänger (mm)	5.191
- mit Design-Unterfahrschutz (mm)	5.264
- mit Anhängervorrichtung (mm)	5.321
- mit Design-Unterfahrschutz und Anhängervorrichtung (mm)	5.331

Laderaum, Fläche (m <sup>2</sup> )	2,52
------------------------------------	------

Wattiefe (mm)	500
---------------	-----

Minimaler Wendekreis, ca. (m)	12,95
-------------------------------	-------

Alle Maßangaben sind auf Basis der Serienfahrzeuge ermittelt. Aufgrund von Fertigungstoleranzen/Reifengrößen/Art des Fahrwerks können die tatsächlichen Maße geringfügig von den hier angegebenen Werten abweichen. Die Gradangaben für Böschungswinkel vorn und hinten sowie für den Rampenwinkel beziehen sich jeweils auf den beladenen Zustand des Fahrzeugs unter Beachtung des zulässigen Gesamtgewichts. Die Fahrzeugzeichnungen sind nicht maßstabgerecht.